

# FORTUNA

Termostufe a legna/pellet per  
il riscaldamento ad acqua  
o ad aria umidificata

➔ **La storia di Jolly-Mec inizia più di 40 anni fa:** il fondatore dell'azienda, Emilio Manenti, ebbe l'intuizione di mettere il **caminetto al centro dell'impianto di riscaldamento** domestico: con la creazione di un'esclusiva camera di combustione per il riscaldamento dell'acqua e la messa a punto degli allacciamenti idraulici, nel 1968 nasce il primo caminetto in grado di scaldare tutti i termosifoni. Il programma dell'azienda si consolida così nello sviluppare **impianti completi con al centro il caminetto o la stufa** che, da soli o integrandosi con altre fonti di calore, possano scaldare tutta la casa.

La meticolosa attenzione nella fase progettuale, gli accurati test nell'attrezzata sala-prove e la collaborazione di tecnici qualificati, hanno portato alla realizzazione di prodotti sempre più perfezionati, che hanno portato Jolly-Mec ad essere **leader nella produzione di termocamini e termostufe** per il riscaldamento domestico alimentate a biomassa; un impegno sempre innovativo, nel rispetto dell'ambiente e dello sfruttamento sostenibile delle risorse naturali.

In questo percorso di evoluzione, Jolly-Mec ha sviluppato soluzioni sempre nuove: dalla progettazione della **camera di combustione**, allo sviluppo di **bruciatori a pellet** di nuova generazione, alla realizzazione di dispositivi di controllo della combustione, all'uso dell'elettronica nella gestione del riscaldamento.

Anche oggi Jolly-Mec continua nella sperimentazione tecnologica per ottenere la massima efficienza e darti la potenza necessaria a riscaldare completamente l'intera abitazione, creando prodotti con **rendimenti altissimi**.

**Con Jolly-Mec, puoi star sicuro che niente della tua legna andrà sprecato.**





 LA SEDE DELL'AZIENDA



TUTTI I PRODOTTI VENGONO SOTTOPOSTI AD  
ACCURATE FASI DI TEST 

LO STABILIMENTO PRODUTTIVO JOLLY-MEC SI TROVA  
A TELGATE, NELLA PIANURA BERGAMASCA 



## LEGNA E PELLETT: L'ACCOPPIATA VINCENTE



➔ **Fortuna è una vera e propria macchina da riscaldamento ad acqua o ad aria calda forzata umidificata, alimentata a legna e a pellet, due combustibili rinnovabili ed ecologici.**

Fortuna nasce per dare risposta a precise esigenze del mercato attuale, come risparmio energetico ed economico, esigenze di comfort e salvaguardia dell'ambiente.

La tecnologia contenuta e sviluppata in essa è frutto dell'esperienza trentacinquennale di Jolly-Mec.

Fortuna è un monoblocco costituito da uno scambiatore in acciaio speciale, con un particolare giro dei fumi, a doppia parete sagomata la cui particolare costruzione permette di sfruttare al massimo il calore prodotto dalla combustione ottenendo alti rendimenti fino all'87% sia a legna che a pellet. La termostufa Fortuna grazie a "CaldoControl", dispositivo tecnologico brevettato Jolly-Mec, che per-

mette la regolazione automatica del tiraggio in base alla temperatura dei fumi, consente di sfruttare al meglio il consumo della legna e del pellet aumentando l'autonomia ed il rendimento della termostufa. Il funzionamento è a tiraggio naturale (sia a legna che a pellet), con tubo di scarico fumi di Ø 120 mm posto superiormente alla termostufa stessa.

Fortuna ad aria o acqua è disponibile in 2 modelli: **Isa** e **Greta**, con diverse varianti di colore e finitura estetica, con forno per cottura dei cibi (modello ad aria), con kit idraulico già montato e collaudato (per i modelli ad acqua). La termostufa Fortuna è un sistema sicuro e senza improvvisazioni, ed abbinato ad un contenitore di pellet supplementare con caricamento pneumatico automatico, offre tutte le comodità di autonomia della caldaia a gas con un concreto risparmio economico e tangibili benefici per l'ambiente.

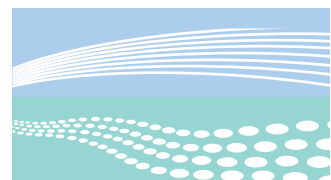
## PERCHÈ SCEGLIERE FORTUNA



➔ Fortuna è un prodotto ad alta tecnologia che ti assicura alti rendimenti, elevata autonomia e una assoluta comodità d'uso.

➔ Con Fortuna puoi decidere se riscaldare la tua casa ad acqua o ad aria calda umidificata.

Fortuna è disponibile sia in versione ad acqua (Fortuna Idro) che in versione ad aria (Fortuna Aria), in tante varianti di colori e materiali.



➔ Con Fortuna puoi scegliere se usare la legna o il pellet

Con Fortuna possiamo scegliere quali combustibili usare: la legna per avere il massimo risparmio economico ed il pellet per la comodità del funzionamento in automatico che ci consente di mantenere calda la nostra casa anche in nostra assenza.



➔ Fortuna ti fa risparmiare ed è un investimento che si ripaga in pochi anni.

Investire in Fortuna è una scelta che si ripaga in pochi anni: riscaldare a legna, infatti, consente di risparmiare fino al 60% rispetto al costo del gas; e riscaldare a pellet invece fino al 40%. Inoltre, grazie agli elevati rendimenti termici, puoi beneficiare della detrazione fiscale del 36% o del 55% per la riqualificazione energetica della tua abitazione. Tra risparmio sul costo del combustibile e beneficio della detrazione fiscale il tuo impianto è subito ammortizzato.



➔ Fortuna è amica dell'ambiente perché utilizza solo combustibili totalmente rinnovabili ed ecologici.

Utilizzare la legna o suoi derivati per riscaldare è una scelta sostenibile perché il bilancio tra la CO<sub>2</sub> emessa dal legno durante la combustione e quella assorbita dalla pianta durante la sua vita è pari a zero. Inoltre, Fortuna garantisce una combustione completa con alti rendimenti, per consumare meno risorse e dare più calore.



➔ Fortuna è un prodotto certificato, affidabile e sicuro, ed è garantito 6 anni.

Fortuna è affidabile e sicura perché certificata a livello Europeo da Enti esterni che verificano in modo imparziale il rispetto delle normative per la sicurezza e l'inquinamento. E' inoltre testato secondo norme Europee (EN 13229).

Fortuna è Made in Italy ed i componenti installati sono scrupolosamente scelti Made in Europe per una totale sicurezza e qualità.



# RISCALDARE AD ACQUA CON FORTUNA

## ➔ Riscaldare ad acqua: calore omogeneo in tutte le stanze

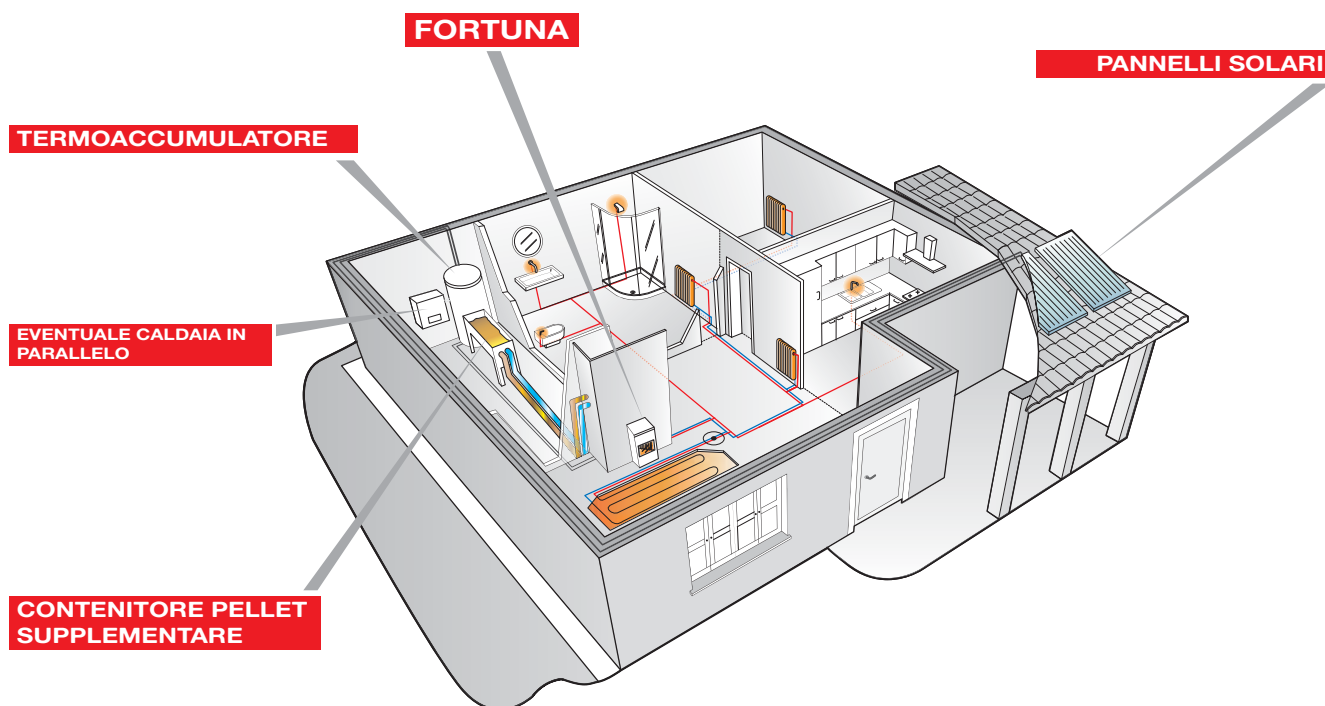
Con Fortuna hai un calore costante e omogeneo in tutte le stanze: Fortuna infatti può riscaldare un'abitazione fino a 300 m<sup>2</sup>, anche su più piani, e produrre tutta l'acqua calda sanitaria che serve a soddisfare le esigenze della tua famiglia.

### COME FUNZIONA

Fortuna viene collegata all'impianto di riscaldamento nuovo o già esistente e riscalda autonomamente l'acqua calda dell'impianto, a termosifoni o a bassa temperatura (a pavimento, a zoccolino, ecc). Può anche lavorare in parallelo con un'eventuale caldaia preesistente.



Mentre riscalda la tua casa, Fortuna produce tutta l'acqua calda sanitaria che serve alla tua famiglia.



### SISTEMA AVANT: 100% RINNOVABILE

La lunga esperienza di Jolly-Mec ha creato il Sistema Avant, un sistema di riscaldamento autonomo e completo, tecnologico e all'avanguardia funzionante esclusivamente con fonti di energia alternative e rinnovabili quali la legna, il pellet e il sole. Con il sistema Avant, Fortuna può essere collegata in parallelo ai pannelli solari e ad

un termoaccumulatore che accumula le calorie generate dalle diverse fonti di calore e le ridistribuisce in maniera costante. I pannelli solari sono in grado di produrre da soli l'acqua calda sanitaria nel periodo estivo, quando la termostufa non viene utilizzata.



# RISCALDARE AD ARIA CON FORTUNA

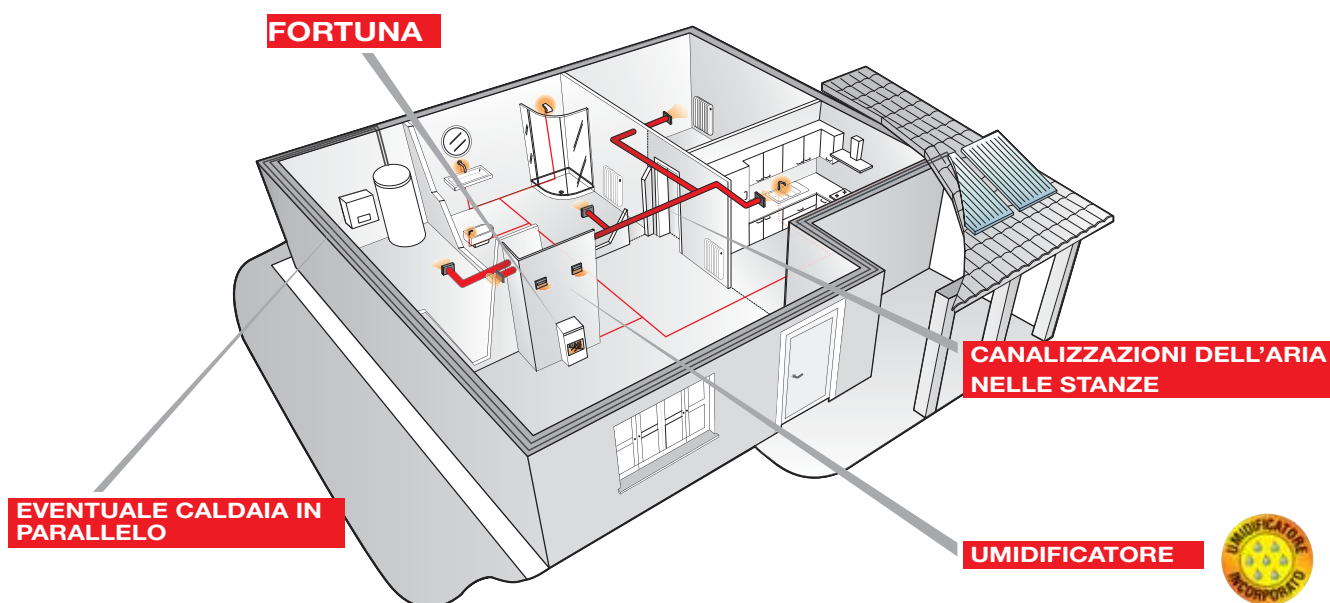
## ➔ Riscaldare ad aria calda umidificata: calore immediato e alla giusta umidità

Con Fortuna è possibile riscaldare l'intera abitazione fino a 190 m<sup>2</sup> (in base al modello) grazie a canalizzazioni che non richiedono lavori di muratura. L'impianto ad aria ha il vantaggio di poter riscaldare rapidamente le stanze nelle quali si è canalizzata l'aria ed è pertanto l'ideale per seconde case e le case prive di termosifoni.

Fortuna può anche integrare un impianto idraulico a caldaia, contribuendo al riscaldamento e riducendo i costi del gas. Assicura inoltre la libertà di riscaldare quando l'impianto principale è spento, come nelle mezze stagioni o di notte.

### COME FUNZIONA

L'aria calda prodotta dalla termostufa viene spinta da un ventilatore in canalizzazioni che raggiungono ogni stanza, e che vengono realizzate in maniera semplice, rapida ed economica.



## Aria sana in tutta la casa con l'umidificatore incorporato

Fortuna è dotata di umidificatore incorporato, alimentato manualmente, che umidifica l'ambiente in modo naturale prevenendo inconvenienti fisiologici quali il mal di gola, allergie, ecc. All'acqua dell'umidificatore possono essere aggiunte alcune gocce di essenze profumate o balsamiche per rendere più confortevole l'ambiente.

# FORTUNA IDRO



FORTUNA GRETA



FORTUNA ISA

## LE CARATTERISTICHE

Fortuna Idro è una termostufa funzionante con due combustibili economici e rinnovabili: **la legna ed il pellet**. Fortuna Idro è un vero e proprio impianto da riscaldamento ad alto rendimento a combustione controllata e prolungata che autonomamente, senza la necessità di essere abbinato ad altre fonti di calore, riscalda tutta l'abitazione fino a **180 m<sup>2</sup>**, utilizzando di volta in volta il combustibile che si preferisce e produce acqua calda sanitaria per tutta la famiglia. Fortuna Idro può lavorare anche in parallelo ad altre fonti di calore e può essere inserita in ogni impianto preesistente. Le termostufe

Fortuna Idro sono fornite con due rivestimenti, **Isa** (2 varianti di colore) e **Greta** (4 varianti di colore).

### DIVERSE POTENZIALITÀ

Con il funzionamento a pellet si gestisce la potenzialità tramite la centralina elettronica in dotazione: da un minimo di 1,5 kW fino ad un massimo di 16,96 kW.

**Fortuna Isa è disponibile anche con il funzionamento solo a legna.**

## COLORI DISPONIBILI



RAMATO A RIGHE  
BIANCHE



BIANCO GHIACCIO  
A RIGHE MARRONI



GRIGIO TITANIO A  
RIGHE BIANCHE



ARANCIONE A  
RIGHE GRIGIE



ROSA PERLATO CON  
PIASTRELLE CUOIO



BEIGE CON  
PIASTRELLE AVORIO

## Fortuna Idro viene fornita completa di:

### CAMERA DI COMBUSTIONE

La camera di combustione di Fortuna Idro è costituita da uno scambiatore di calore in acciaio speciale, con un particolare giro dei fumi, a doppia parete sagomata (sistema Onduling), trattato internamente, la cui particolare costruzione è destinata a durare nel tempo e permette di sfruttare al massimo il calore prodotto dalla combustione ottenendo alti rendimenti.

### SISTEMA ONDULING

#### SUPERFICIE DI SCAMBIO ONDULATA

Il disegno brevettato della superficie interna triplice l'esposizione al fuoco e quindi aumenta il rendimento.



### CENTRALINA ELETTRONICA AUTOMATICA (per modelli legna-pellet)

Con telecomando a distanza e cronotermostato, nel modello Isa gestisce l'impianto di trasporto pneumatico del pellet da un contenitore supplementare posizionato in altro locale e l'eventuale integrazione con altre fonti di calore.



### KIT IDRAULICO

A vaso chiuso con o senza la produzione di acqua sanitaria, già montato e collaudato (con scambiatore di raffreddamento, obbligatorio

per normativa, che assicura il funzionamento anche in caso di black-out elettrico). Il kit è completo di valvole di sicurezza, pompa per il riscaldamento, valvola deviatrice, scambiatore a piastre per la produzione di acqua sanitaria, vaso di espansione (chiuso), gruppo di carico, anticondensa e valvole.

### CESTELLO AUTOPULENTE

La termostufa è dotata di cestello di combustione con sistema di pulizia automatico che garantisce la migliore combustione anche con pellet non di prima qualità e riduce la frequenza della pulizia.



### CALDOCONTROL

E' un dispositivo brevettato di regolazione e controllo della combustione creato per ottimizzare il consumo della legna in modo da bruciarne solo la quantità necessaria a raggiungere la temperatura richiesta ed evitare di consumare combustibile inutilmente.

CONTENITORE PELLETTA DA KG. 40 con sensore di minimo che avvisa quando il pellet sta per finire.

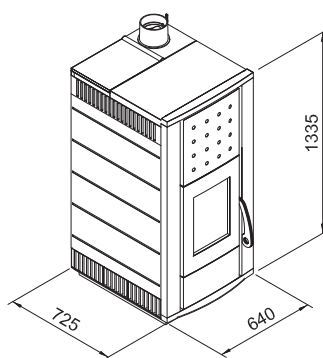
Al modello ISA può essere aggiunto un contenitore pellet supplementare, posizionato anche in altro locale.



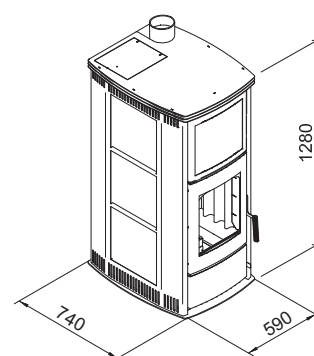
### DVD CON ISTRUZIONI E GUIDA ALL'USO

## DATI TECNICI

Potenza bruciata (a legna)	19,2 kW
Potenza bruciata (a pellet)	19,5 kW
Potenza termica nominale (a legna)	16,6 kW
Potenza termica nominale (a pellet)	16,96 kW
Rendimento (a legna)	86,5 %
Rendimento (a pellet)	87 %
Potenza massima resa al fluido legna/pellet	11,7 kW - 12,9 kW
Scarico fumi ø	120 mm
Peso caldaia - complessivo	125 Kg - 294 Kg
Capacità serbatoio pellet di serie	36 Kg
Assorbimento elettrico comb. min - max	270 W - 670 W
Assorbimento elettrico solo legna max	60 W
Portata acqua sanitaria ΔT 40° C 7 lt/min	7 lt/min
Pressione collaudo	4,5 bar
Pressione massima di esercizio	2 bar
Cont. acqua - preval. pompa risc.	32 lt - 5 m
Superficie di scambio	1,6 m <sup>2</sup>
Tensione/frequenza nominale	230 V/50 Hz



FORTUNA MODELLO GRETA



FORTUNA MODELLO ISA

## SUPERFICIE RISCALDABILE | SURFACE CHAUFFÉE

### ANNO DI COSTRUZIONE DELLA CASA ANNÉE DE CONSTRUCTION DE LA MAISON

PRIMA DEL  
AVANT LE

**1975**

NEGLI ANNI  
DANS LES ANNÉES

**1976-2005**

DOPO IL  
APRÈS

**2005**

### ISOLAMENTO | ISOLATION

BASSO FAIBLE

MEDIO | MOYENNE  
Legge 373/75 - Legge 10/91

ALTO\* | ÉLEVÉE  
Dlgs 192/05 - Dlgs 311/06

FORTUNA

80 m<sup>2</sup>

130 m<sup>2</sup>

180 m<sup>2</sup>

\*Edifici costruiti in classe C. In classi superiori la superficie riscaldabile aumenta. Nel calcolo si considera il funzionamento a legna.

\*Bâtiments construits suivant classe C. Dans les classes supérieures la surface chauffée augmente. Dans le calcul proposé on considère un fonctionnement au bois.

# FORTUNA ARIA



FORTUNA GRETA



FORTUNA ISA

## LE CARATTERISTICHE

Fortuna Aria è una termostufa ad **aria calda umidificata e canalizzabile**, funzionante con due combustibili economici e rinnovabili: la legna ed il pellet. È un vero e proprio impianto di riscaldamento ad alto rendimento che autonomamente, senza la necessità di essere abbinato ad altre fonti di calore, riscalda tutta l'abitazione fino a 170 m<sup>2</sup> utilizzando di volta in volta il combustibile che si preferisce e **salvaguardando l'ambiente**.

Il funzionamento è gestito da una sofisticata centralina elettronica con **telecomando a distanza** che con il funzionamento a pellet consente di programmare l'accensione, il funzionamento della termostufa, di regolare la combu-

stione e di impostare la temperatura dell'ambiente anche a distanza. Le termostufe Fortuna Aria sono fornite con due rivestimenti, **Isa Lusso** (2 varianti di colore) e **Greta Lusso** (3 varianti di colore).

### DIVERSE POTENZIALITÀ

Con il funzionamento a pellet si gestisce la potenzialità tramite la centralina elettronica in dotazione: da un minimo di 1,5 kW fino ad un massimo di 14,8 kW.

**Fortuna Isa è disponibile anche con il funzionamento solo a legna.**

## COLORI DISPONIBILI



RAMATO A RIGHE  
BIANCHE



FORTUNA GRETA LUSO

GRIGIO TITANIO A  
RIGHE BIANCHE



ARANCIONE A  
RIGHE GRIGIE



ROSA PERLATO CON PIAS-  
TRELLE CUOIO



BEIGE CON  
PIASTRELLE AVORIO

## Fortuna Aria viene fornita completa di:

### CAMERA DI COMBUSTIONE

La camera di combustione di Fortuna Idro è costituita da uno scambiatore di calore in acciaio speciale, con un particolare giro dei fumi, a doppia parete sagomata (sistema Onduling), trattato internamente, la cui particolare costruzione è destinata a durare nel tempo e permette di sfruttare al massimo il calore prodotto dalla combustione ottenendo alti rendimenti.

### SISTEMA ONDULING

#### SUPERFICIE DI SCAMBIO ONDULATA

Il disegno brevettato della superficie interna triplica l'esposizione al fuoco e quindi aumenta il rendimento



### VENTILATORE



#### UMIDIFICATORE INCORPORATO

Umidifica l'ambiente in modo naturale prevenendo inconvenienti fisiologici quali il mal di gola, allergie, ecc.



#### CALDOCONTROL

È un dispositivo brevettato di regolazione e controllo della combustione creato per ottimizzare il consumo della legna in modo da bruciarne solo la quantità necessaria a raggiungere la temperatura richiesta ed evitare di consumare combustibile inutilmente.

### CENTRALINA ELETTRONICA AUTOMATICA (per modelli legna-pellet)

Con telecomando a distanza e cronotermostato, nel modello Isa gestisce l'impianto di trasporto pneumatico del pellet da un contenitore supplementare posizionato in altro locale e l'eventuale integrazione con altre fonti di calore.



### GRIGLIA DI USCITA ARIA FRONTALE REGOLABILE

### FORNO

In acciaio inox con piano in pietra ollare. La pietra ollare è anche estraibile per la cottura dei cibi direttamente sulla tavola.

### CESTELLO AUTOPULENTE

La termostufa è dotata di cestello di combustione con sistema di pulizia automatico che garantisce la migliore combustione anche con pellet non di prima qualità e riduce la frequenza della pulizia.

### CONTENITORE PELLETTA a 40 Kg con sensore che avvisa quando il pellet sta per finire.

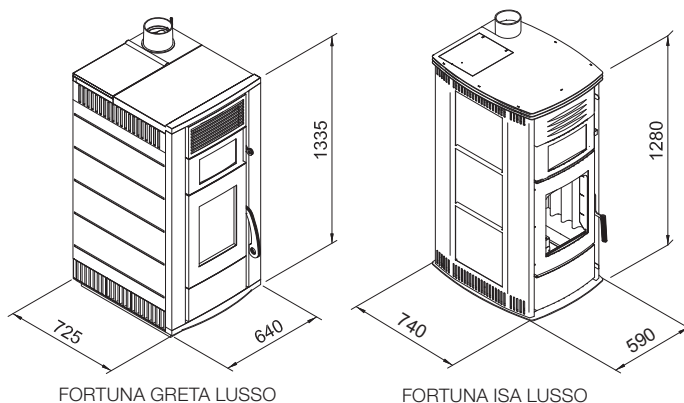
Al modello ISA può essere aggiunto un contenitore pellet supplementare, posizionato anche in altro locale.



#### DVD CON ISTRUZIONI E GUIDA ALL'USO

## DATI TECNICI

Potenza bruciata (a legna)	17,2 kW
Potenza bruciata (a pellet)	17 kW
Potenza term. nom. (a legna)	14,5/14,9 kW
Potenza term. nom. (a pellet)	14,4/14,8 kW
Rendimento (a legna)	84,5/86,5%
Rendimento (a pellet)	85/87%
Scarico fumi ø	120 mm
Raccordo uscita aria calda ø	80 mm
Portata aria ventilatore	620 m³/h
Peso caldaia - complessivo	115 Kg - 250 Kg
Capacità serbatoio pellet (di serie)	36 Kg
Potenza assorbita elettrica comb. min - max	270 W - 670 W
Potenza assorbita elettrica solo legna max	170 W
Superficie di scambio	1,5 m²
Tensione/frequenza nominale	230 V/50 Hz



## SUPERFICIE RISCALDABILE | SURFACE CHAUFFÉE

### ANNO DI COSTRUZIONE DELLA CASA ANNÉE DE CONSTRUCTION DE LA MAISON

PRIMA DEL  
AVANT LE  
**1975**

NEGLI ANNI  
DANS LES ANNÉES  
**1976-2005**

DOPO IL  
APRÈS  
**2005**

### ISOLAMENTO | ISOLATION

BASSO FAIBLE

MEDIO | MOYENNE  
Legge 373/75 - Legge 10/91

ALTO\* | ÉLEVÉE  
Dlgs 192/05 - Dlgs 311/06

FORTUNA

70 m²

95 m²

170 m²

\*Edifici costruiti in classe C. In classi superiori la superficie riscaldabile aumenta. Nel calcolo si considera il funzionamento a legna.

\*Bâtiments construits suivant classe C. Dans les classes supérieures la surface chauffée augmente. Dans le calcul proposé on considère un fonctionnement au bois.



RIVENDITORE AUTORIZZATO



Numero Verde  
**800-082708**

**JOLLY-MEC CAMINETTI SPA**  
Via Fontana, 2  
24060 Telgate - BG  
ITALY

Tel. +39.035.83.59.211  
Fax. +39 035.83.33.89  
info@jolly-mec.it  
www.jolly-mec.it

DEPLIANT/FORTUNA/N/0510

Jolly-Mec si riserva, senza preavviso, di variare le caratteristiche dei prodotti in qualunque momento per qualsiasi esigenza di carattere tecnico o commerciale. Si declina ogni responsabilità per eventuali errori, inesattezze e omissioni. Questo documento non può essere riprodotto, nemmeno parzialmente, senza autorizzazione scritta da parte di Jolly-Mec, proprietaria dei diritti.

 **JOLLY MEC**  
LEADER NEL RISCALDAMENTO